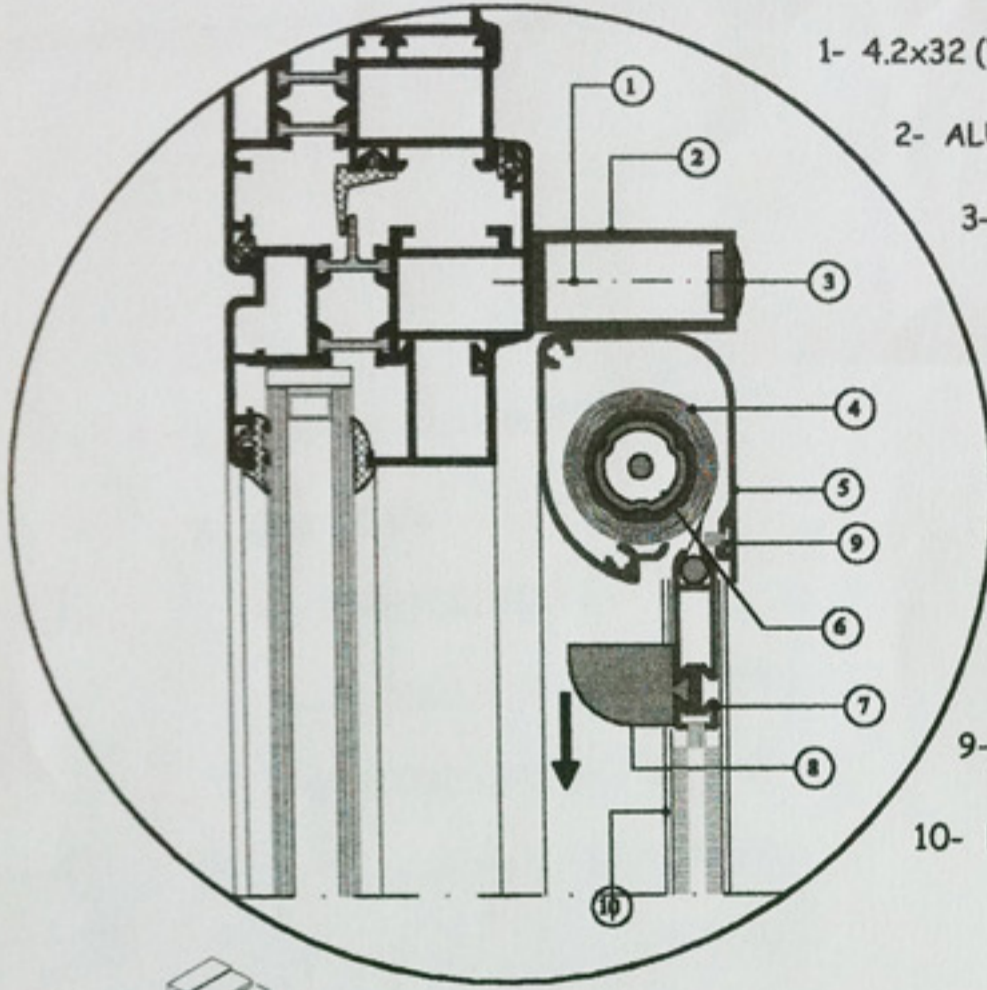


## DIKEY ÇALIŞAN SİNEKLİK KESİTİ



1- 4.2x32 (YHB-A2)

2- ALÜMİNYUM KUTU PROFİL(1812)

3- VİDA TIPASI

4- SİNEKLİK TELİ

5- ALÜMİNYUM PROFİL(4052)

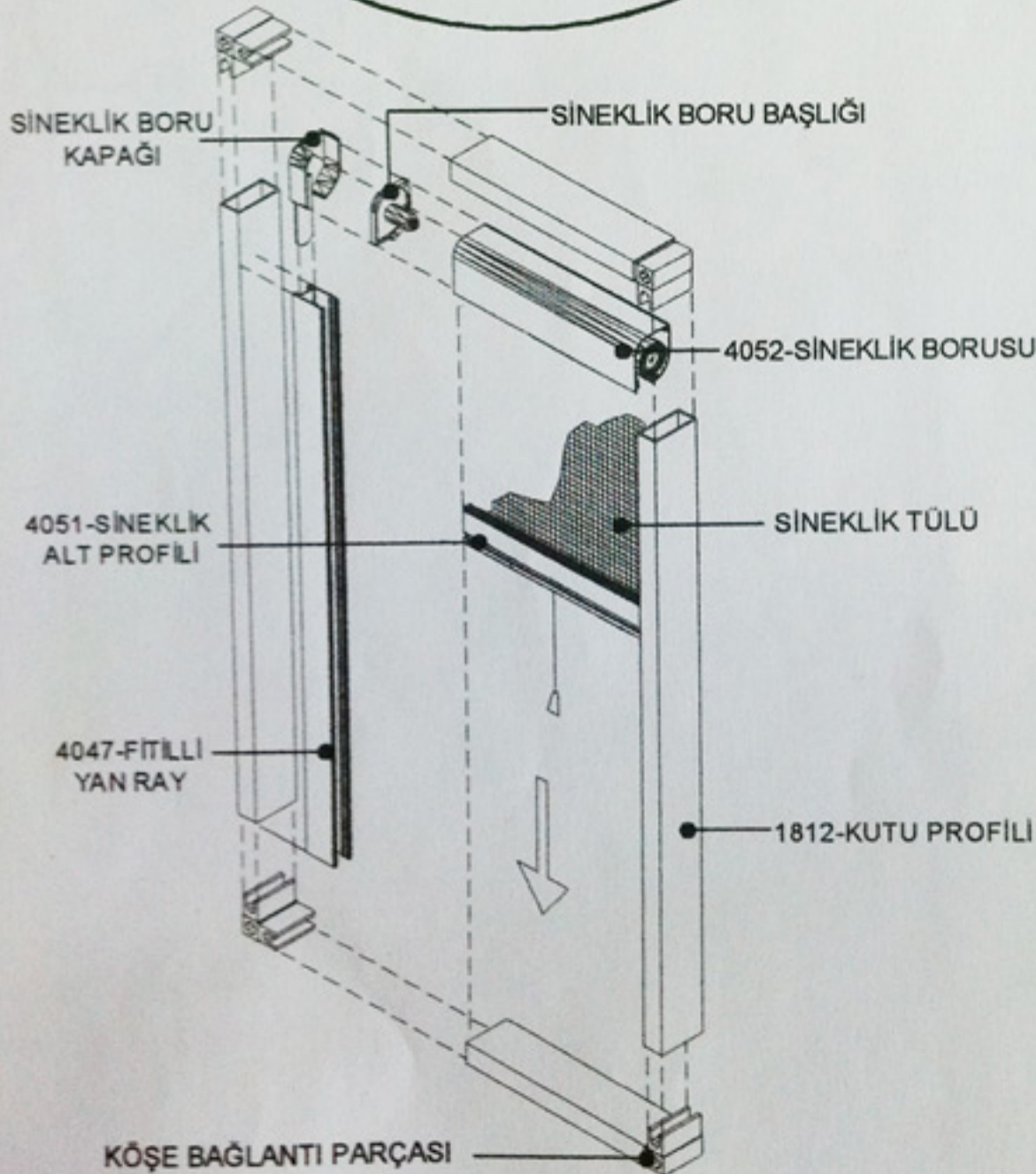
6- ALÜMİNYUM PROFİL(4048)

7- ALÜMİNYUM PROFİL(4051)

8- SİNEKLİK TUTMA PARÇASI

9- KİL FIRÇA

10- FİTİLLİ YAN RAY



SİNEKLİK BORU KAPAĞI

SİNEKLİK BORU BAŞLIĞI

4052-SİNEKLİK BORUSU

4051-SİNEKLİK ALT PROFİLİ

SİNEKLİK TÖLÜ

4047-FİTİLLİ YAN RAY

1812-KUTU PROFİLİ

KÖŞE BAĞLANTI PARÇASI

### KULLANILAN PROFİLLER

KOD NO	ŞEKLİ	BİRİM AĞIRLIK (kg/mt)
1812		0,604
4048		0,241
4051		0,287
4052		0,531
4047		0,252