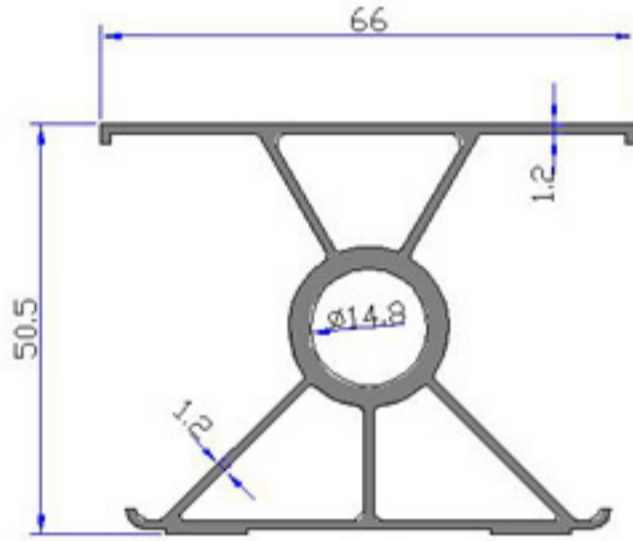
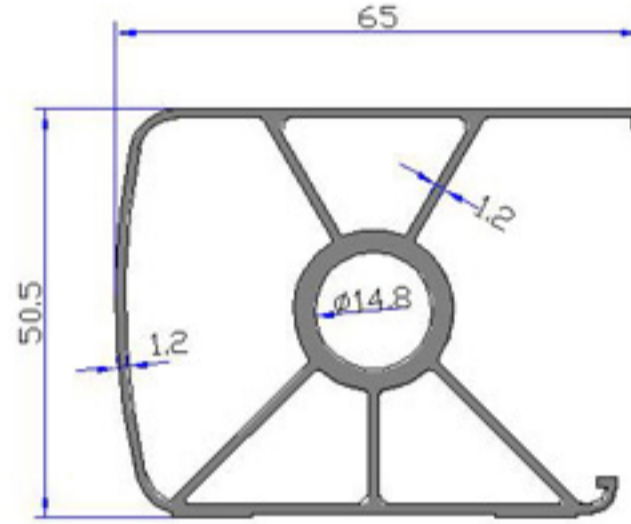


## ISITMA PROFİLLERİ

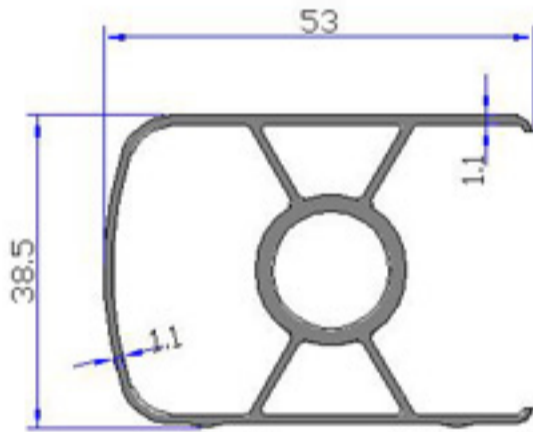
ALTAS ALÜMİNYUM



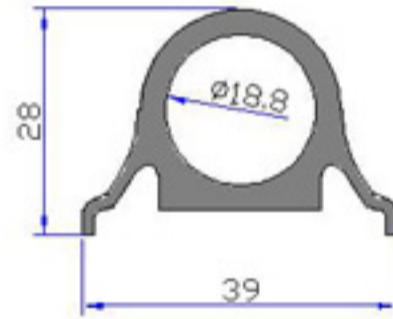
7103 - 1.155 kg/m



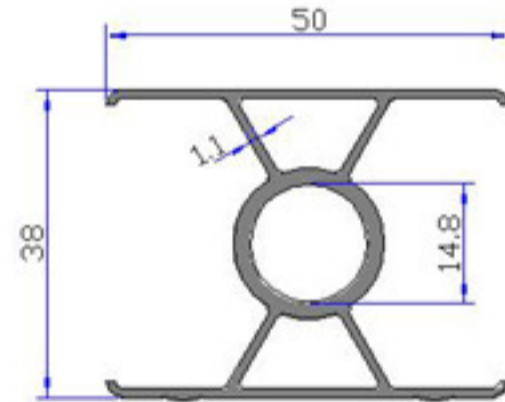
7104 - 1.290 kg/m



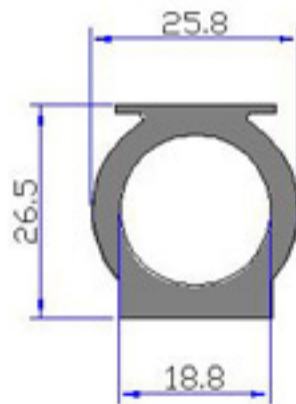
6210 - 0,825 kg/m



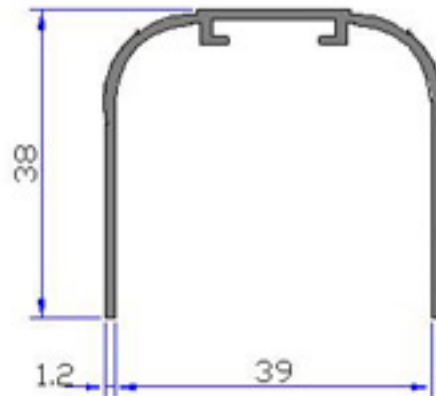
6025 - 0,850 kg/m



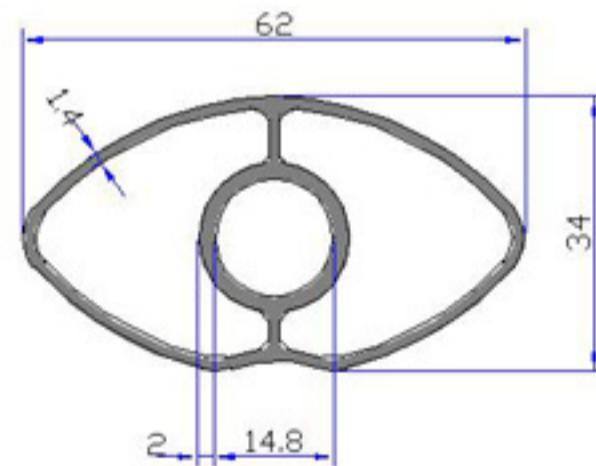
6211 - 0,725 kg/m



6212 - 0,800 kg/m



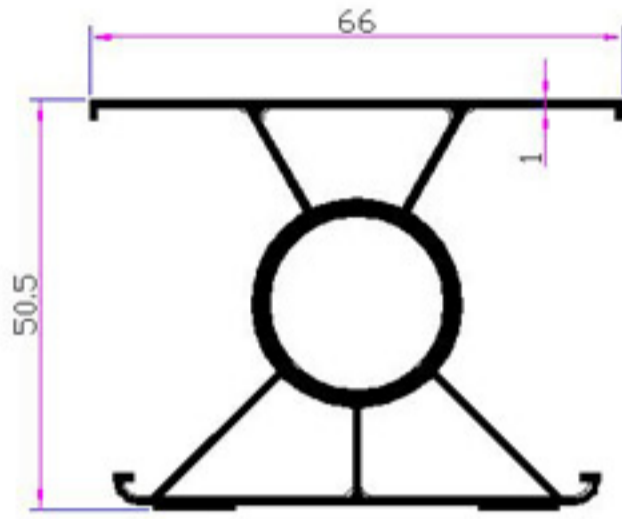
6213 - 0,405 kg/m



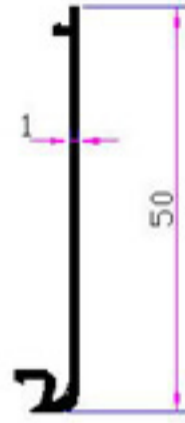
6026 - 0,880 kg/m

## ISITMA PROFİLLERİ

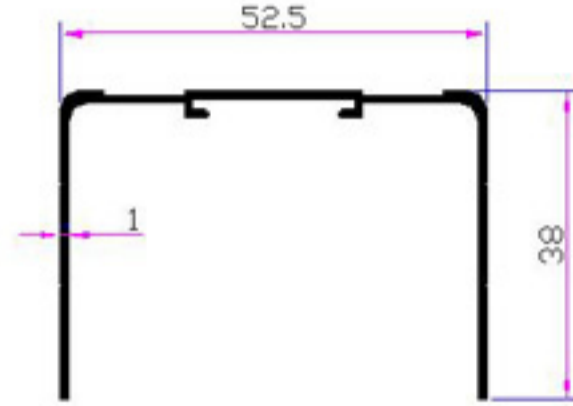
ALTAS ALÜMİNYUM



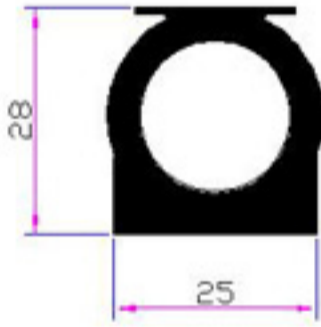
4996 - 1.075 kg/m



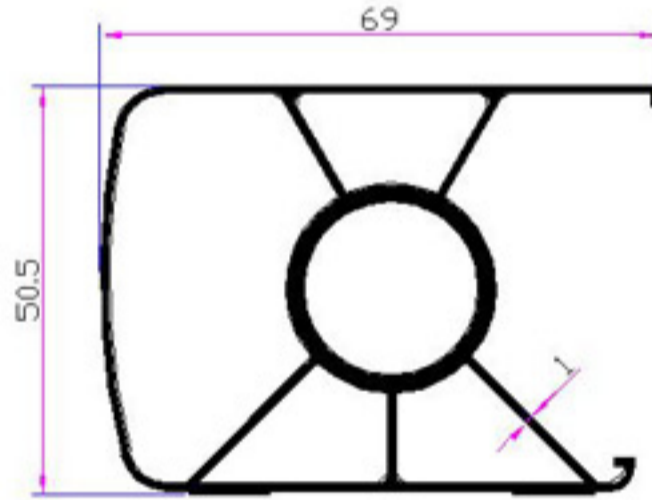
4997 - 0.180 kg/m



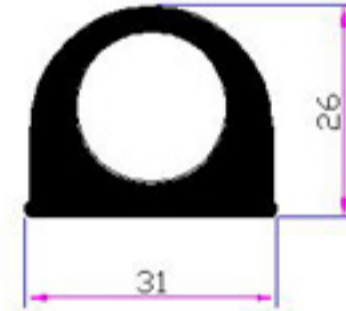
4998 - 0.370 kg/m



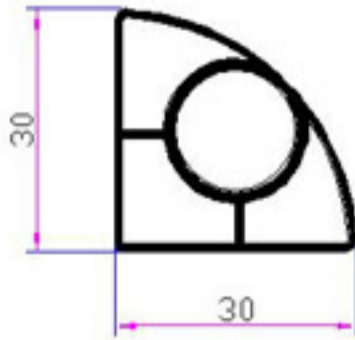
4999 - 1.065 kg/m



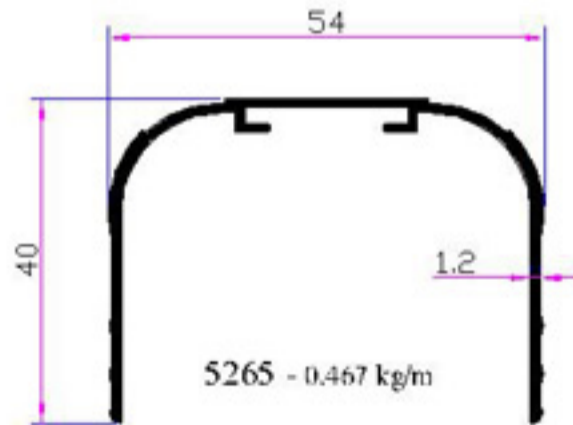
5187 - 1.153 kg/m



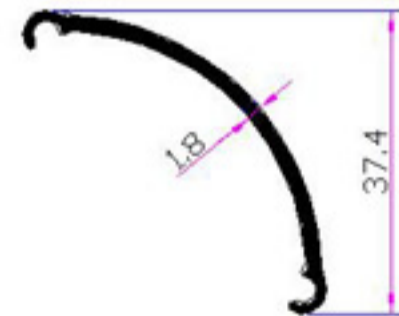
5214 - 1.105 kg/m



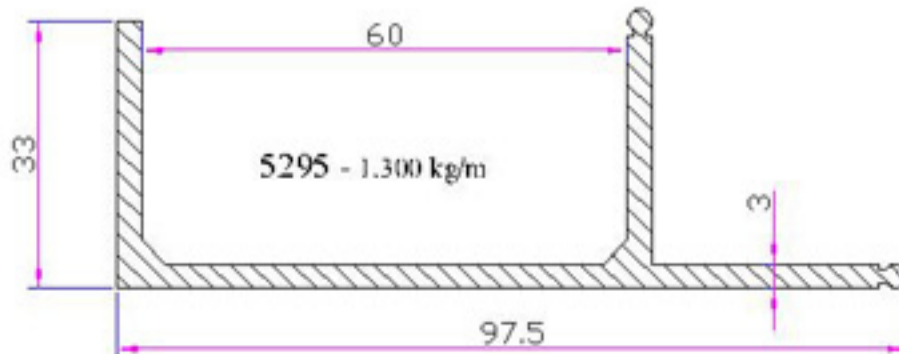
5215 - 0.500 kg/m



5265 - 0.467 kg/m



5296 - 0.290 kg/m



5295 - 1.300 kg/m

## SOĞUTMA PROFİLLERİ

ALTAS ALÜMİNYUM



3991 - 1.270 kg/m



4077 - 0,750 kg/m



3992 - 1.540 kg/m



4127 - 0,835 kg/m



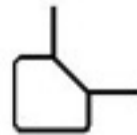
3993 - 1.100 kg/m



4220 - 1.270 kg/m



4221 - 0,840 kg/m



7230 - 0,490 kg/m